

**Функціональні,  
міцні, довговічні**

**Конструктивні  
з'єднання  
в металевому та  
фасадному  
будівництві**



**Бренд illbruck пропонує широкий асортимент високоякісної продукції для герметизації чи склеювання, що гарантує відмінний результат реалізованих проєктів. Не має значення, стосується це вікон, фасаду, внутрішнього оздоблення чи зовнішніх робіт на великих об'єктах або це невеликий ремонт.**

**Конструкційне з'єднання як сполучна ланка між різними елементами будівлі виконує ущільнювальну і компенсаційну функцію. При цьому воно піддається великим навантаженням з погляду будівельної фізики. Бренд illbruck зі своїм 60-річним досвідом пропонує відмінні та «Системні Рішення» щодо з'єднань металевих фасадів – більш надійні, міцні та стійкі до навантажень.**

**illbruck – торгова марка, що належить компанії CPG Europe, європейському виробнику та постачальнику високоякісної продукції для будівельної галузі.**



- 04 Ефективне ущільнення металевих фасадів та вікон
- 05 На що потрібно звернути увагу? – Стандарти
- 06 Приклади проєктів та рішень
- 16 **Ущільнювальні рішення**
- 18 для алюмінієвих вікон
- 23 для алюмінієвих вікон / система встановлення вікон у теплоізоляційний шар
- 24 для металевих фасадів
- 26 **Огляд продуктів illbruck**

## Ефективне ущільнення металевих фасадів та вікон

Металеві фасадні системи часто включають ущільнювачі. Продумані системи із спроектованими лініями водовідведення підвищують ефективність проектування. Там, де вони закінчуються, розпочинається індивідуальне проектування фасаду підрядником.

Це стосується і алюмінієвих вікон незалежно від їхніх розмірів. На відміну від ПВХ або дерев'яних вікон у металоконструкціях елементи набагато частіше встановлюються в теплоізоляційний шар. Якщо кілька років тому на ринку домінували мембрани EPDM, наповнювач із мінерального волокна та силіконовими ущільнювальними матеріалами, то сьогодні існує безліч цікавих інновацій, що спрощують проектування і виконання.

### Фасадні стрічки

Настільки щільно, наскільки потрібно – замість того, щоб якомога щільніше. Фасадні стрічки зі значенням  $S_d$  50 м і вище практично не пропускають повітря. Сучасні ущільнювальні системи мають набагато більш відкриті структури. Помітне висихання в зоні теплоізоляційного шару відбувається лише у разі застосування матеріалів, що допускають дифузію пари. Тому сьогодні використовуються нові розробки, такі як надзвичайно міцні та стійкі неткані матеріали з різними дифузійними властивостями.

Особливим продуктом є стрічки зі змінним показником паропроникності  $S_d$ , які регулюють опір дифузії залежно від вологості оточуючого повітря. Програми моделювання довели, що такі вузли з'єднань прості в проектуванні і завжди добре відводять вологу. Таким чином, ці стрічки працюють незалежно від погодних умов та вологості повітря і ефективно працюють на користь замовника.

Ще одною перевагою є те, що стрічки мають смуги з низькоемісійних клеїв, що не містять розчинників та мають відмінну адгезію до різноманітних матеріалів.

### Багатофункціональні ущільнювальні стрічки

Стрічка ущільнювальна illmod, що відрізняється високою якістю і багаторічним визнанням своєї довговічності, тепер має багато «двоюрідних братів».

Багатофункціональні ущільнювальні стрічки – ідеальне рішення для фасадних вікон, вони ефективніші за будь-які інші ущільнювальні системи.



### Клеї та герметики

Поліуретанові клеї та герметики в майбутньому в багатьох випадках будуть замінені продуктами, заснованими на гібридних технологіях. Такі гібриди дуже надійні і поєднують у собі переваги перерахованих вище клеїв і герметиків. Вони можуть бути пофарбовані, не містять силіконів та безпечні. Ці переваги та винятковий комфорт використання роблять дані продукти цікавим рішенням як для герметизації, так і для кріплення.

### Нові рекомендації RAL

Ущільнювальні вироби illbruck також відповідають вимогам нових посібників зі встановлення навісних систем Асоціації якості RAL, що доступні з червня 2017 року. Відповідно закриття щілини, стійкої до зливи, зовні має забезпечувати ефективний конструктивний захист від неконтрольованого проникнення вологи всередину фасаду та гарантувати відведення вологи назовні. Цього можна досягти за допомогою відповідних будівельних заходів або систем герметизації, таких як, наприклад, стрічка TwinAktiv.

У брошурі можна знайти приклади типових монтажних ситуацій. Додаткові приклади можна знайти на сайті [www.ilbruck.de](http://www.ilbruck.de)

## На що потрібно звернути увагу

Дискусії щодо енергоефективності підвищили ранг усіх учасників процесів, пов'язаних з огорожувальними конструкціями. Вони поставили перед підрядниками нові завдання. Компанії, що встановлюють вікна або герметизують фасади, сьогодні мають дотримуватися набагато більшої кількості правил і норм, ніж раніше, – від EnEV до стандартів продукції.

| Стандарти та директиви   | Зміст   |
|--------------------------|---|
| EnEV § 6<br>DIN 4108-7   | Герметичність та мінімальний повітрообмін   |
| EnEV § 7<br>DIN 18540    | Теплоізоляція та теплові мости<br>Герметизація швів стін зовні та цивільне будівництво з використанням герметиків |
| DIN 18542                | Пінополіуретанові стрічки з просоченням (ПСУС)  |
| DIN 1026                 | Герметичність – метод перевірки   |
| DIN 1027                 | Стійкість до зливи – метод перевірки  |
| DIN 18355                | VOB ATTV Столярні роботи, вимоги до з'єднань  |
| DIN 18545                | Герметизація скління герметиками  |
| DIN 18531/<br>DIN 18533  | Гідроізоляція будівель  |
| DIN 7864                 | Еластомірні полотна ущільнення (мінімальна товщина в нижніх точках)   |
| ISO 11600                | Герметики для швів – розподіл та вимоги   |
| MO-01/01                 | Методи визначення придатності ущільнювальних систем   |
| MO-02/02                 | Методи визначення придатності систем кріплення  |
| Рекомендації монтажу RAL | Проектування та виконання робіт зі встановлення вікон та фасадів по «визнаних правилах техніки»                   |

## Приклади проєктів Рішення в металоконструкціях

На сьогодні фасади з каркасних елементів, як правило, постачаються у вигляді готових систем. Збірні системи зазвичай включають герметизуючі рішення всередині фасаду. Стельові, бічні та верхні з'єднання, і насамперед герметизація підлоги, часто залишаються за фахівцями з монтажу. Бренд illbruck регулярно постачає «Системні Рішення» для герметизації цих важливих завдань: мембрани, клейові системи, стрічки для герметизації швів, атмосферостійке ущільнення зовнішніх швів.

### Стрічки:

- ME010 Фасадна дихаюча мембрана Premium B1 з клейовою смугою ME315 F
- ME110 Гідроізоляційна стрічка
- ME220 Зовнішня мембрана EPDM
- ME501 Duo HI Віконна стрічка
- ME508 Duo VV Віконна стрічка

### Герметики:

- SP925 Рідка мембрана
- SP525 Будівельний герметик
- SP520 Фасадний герметик
- SP510 Герметик для монтажних зазорів
- FA150 Конструкційний силікон преміумкласу
- FA270 Силікон для натурального каменю
- FA280 Силікон матовий для натурального каменю
- FA850 Силікон для скляних фасадів

### Стрічки для герметизації швів:

- TP600 illmod 600

### Багатофункціональні ущільнювальні стрічки:

- TP652 illmod Trio+
- TP653 Trio X

### Клеї:

- ST113 Клей для EPDM мембран
- SP351 Клей для монтажу вікон
- SP025 Клей для віконних стрічок
- OT015 Клей фасадний

### Піни:

- FM210 Віконна піна
- FM230 Віконна піна +
- JF100 Ізоляційна піна



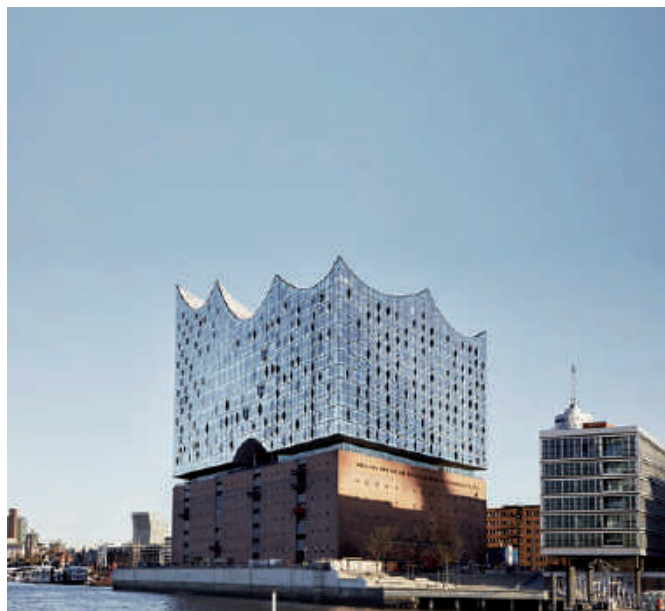
**Житлові будинки**  
Мюнхен, Alpenglühen



**Офісні будівлі**  
Дюссельдорф, Kö-Bogen



**Офісні будівлі**  
Дюссельдорф, Trivago



**Філармонія**  
Гамбург, Elbphilharmonie



**Офісні будівлі**  
Франкфурт, Taunusstrasse  
(Усі права на зображення належать Kaiserkarree S.á.r.l.)



**Готель**  
Дрезден, Motel One

## Приклад проєкту Берлін, HumboldtHafenEins

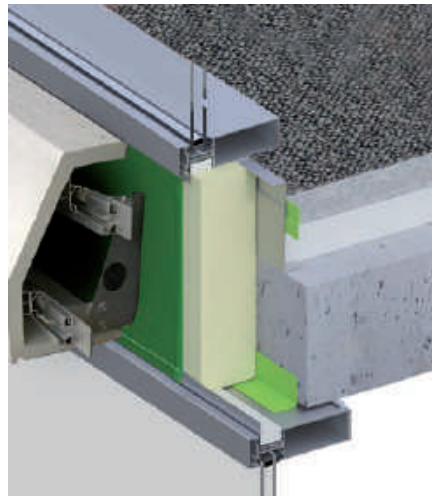
Система сертифікації DGNB & Leed використовується для об'єктивного опису та оцінки сталого управління будівлею на основі різних критеріїв. Одним із найважливіших критеріїв є якість повітря в приміщенні, тобто потрібно враховувати емісію продуктів. Якщо будівля не відповідає мінімальним вимогам щодо якості повітря в приміщенні, її виключають із сертифікації.

CPG Europe дуже серйозно ставиться до цих викидів, а отже до здоров'я користувачів у будівлях та установах, де використовується її продукція. Саме тому офіційно визнані незалежні інститути регулярно перевіряють продукти на наявність шкідливих речовин. З переконливими результатами: звіти про випробування однозначні і насамперед об'єктивні, а всі значення прозорі. Сертифікація з EMICODE EC1PLUS «дуже низький рівень викидів (емісії)» підтверджує найвищу якість продукції бренду illbruck. Щоб звести до мінімуму відповідальність за непрямі збитки, компанія CPG Europe вже кілька років проводить сертифікацію своєї продукції за стандартом LEED.

**Прикладом об'єкта будівництва на основі низькоемісійних рішень illbruck є об'єкт із платиновим сертифікатом DGNB у Берліні.**

У центральній частині міста, поряд із головним залізничним вокзалом, завершено комплексний проєкт HumboldtHafenEins. На ділянці площею 6 тис. м<sup>2</sup> між Alexanderufer і Kapelle-Ufer збудовано надзвичайно екологічну, ефективну та сучасну офісно-торгову будівлю з офісними площами близько 30 тис. м<sup>2</sup> та підземним паркінгом на 300 місць.

Завдяки першому міському компоненту гавані Гумбольдта HumboldtHafenEins у Берліні вдалося домогтися не лише візуальної родзинки дизайну, а й найвищого рейтингу DGNB для нової офісної будівлі в Німеччині та отримати платинову позначку. Для оптимальної технічної оцінки екологічності бренд illbruck представив ефективні фасадні герметизуючі продукти з ультранизьким рівнем викидів. Герметизація огорожувальних конструкцій будівлі сприяла створенню «зеленої» офісної будівлі в Берліні. З цієї метою інвестор OVG Real Estate поставив собі за завдання забезпечити високі екологічні стандарти, сприятливу вартість життєвого циклу та зосередитися на благополуччі користувачів.



Низка продуктів illbruck з «дуже низьким рівнем викидів» була використана для ефективного ущільнення фасаду площею близько 12 тис. м<sup>2</sup>. Окремі алюмінієві віконні елементи встановлювалися у вигляді стрічкового скління і кріпилися до підлоги і стелі кожного поверху. Передня частина перекриття не закрита фасадом, тому потрібно було особливо ефективно ізолювати цю зону від містків холоду та герметизувати від проникнення вологи. Віконно-фасадна стрічка illbruck ME501 TwinAktiv зі змінною вологістю створює шар, близький до будівлі. Стрічка кріпиться за допомогою клею illbruck SP025 з дуже низьким рівнем емісії. Оскільки зазори між збірними архітектурними бетонними елементами залишаються відкритими, зовнішня стрічка повинна відповідати високим вимогам. Тому теплоізолюючий шар мінеральної вати на кінцях перекриття закритий фасадною дихаючою мембраною illbruck ME010 Premium B1. Зона водонепроникного горищного рівня надійно загерметизована надзвичайно стійкою до атмосферних впливів та температур особливо еластичною мембраною illbruck ME220 EPDM, що ефективно захищає від стоячої вологи.





## Приклад проєкту Дюссельдорф, Trivago

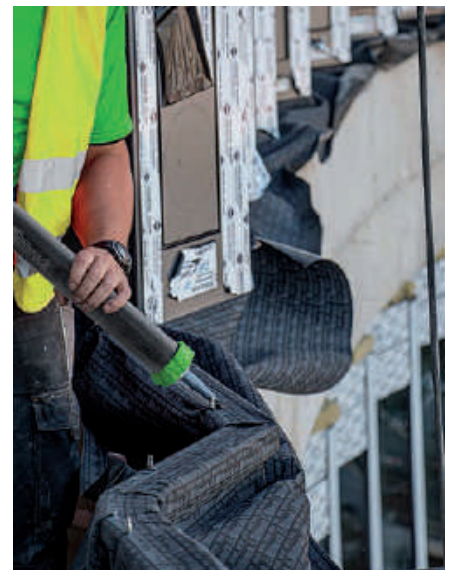
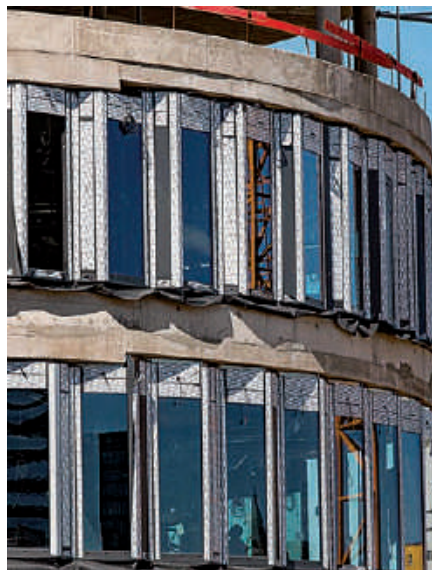
Новий офісний комплекс побудований у Медієнхафені, Дюссельдорф, де розміщена компанія Trivago – найбільший у світі портал пошуку готелів. Шестиповерхова горизонтально розділена будівля виходить у бік гавані, утворюючи великий кампус із високоякісним перебуванням. Перша частина будівлі, що повністю здана в оренду Trivago, має площу близько 30 тис. м<sup>2</sup> та 570 паркувальних місць.

Для герметизації стиків між вікнами та стінами архітектори вперше випробували мембрану EPDM, яка зазвичай є безпечним рішенням для металевих фасадів. Однак через ламану лінію фасаду з безліччю кутів це означало б, що чотири шари мембрани лежатимуть один на одному, утворюючи чіткий борт. Крім того, герметизація займе багато часу. Тому виробник вікон запропонував як альтернативу фасадну стрічку illbruck ME501 TwinAktiv HI у поєднанні з клеєм для стрічок illbruck SP025, що на 0,6 мм тонше, ніж звичайні мембрани EPDM, і, отже, легші і більш гнучкі. Крім цього, стрічку легше розрізати та розміщувати по кутах. Варіант HI стрічки illbruck ME501 був спеціально адаптований для конструкції металевих фасадів: міцний, стабільний, стійкий до розривів та УФ-випромінювання (відкритий вплив погодних умов протягом 12 місяців).

Оскільки виконавцям доводиться рідше різати по кутах, ніж мембрану EPDM, стрічка у поєднанні з клеєм illbruck SP025 запобігає протіканням, створює повний герметизуючий шар. Це означає найкращий захист від вологи та цвілі, а також бездоганний зовнішній вигляд – це особливо важливо у високоякісній архітектурі.

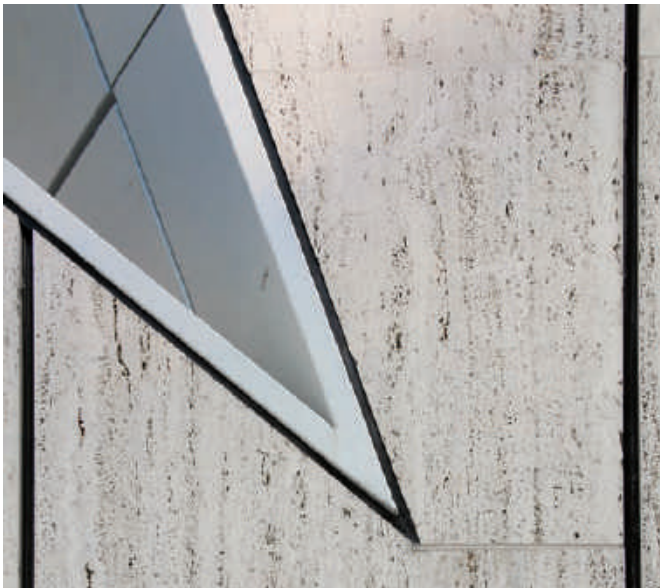
Завдяки гнучкому значенню Sd стрічка illbruck ME501 TwinAktiv HI відповідає «Посібнику RAL з монтажу фасадів» від 2017 року, що вимагає змінної паронепроникності фасадних ущільнень.

Зважаючи на великий успіх проєктувальники вирішили звести і другу частину будівлі у вигляді 16-поверхового висотного будинку з фасадними рішеннями illbruck.



## Приклад проєкту Дюссельдорф, Кю-Воген

«Справжнього Лібескінда» можна впізнати за «розрізами»: характерними є похилі розрізи на єдиному фасаді зі скла та натурального каменю, які формально та візуально з'єднують два вигнуті будівельні об'єми дюссельдорфського Кю-Воген мови дизайну, що характерно для американської мови дизайну. 13 березня 2014 року Кю-Воген отримав престижну нагороду MIPIM, завдяки чому його було офіційно визнано найкращим будинком світу в категорії «Благоустрій міста». Така репрезентативна оболонка будівлі має відповідати не тільки особливим естетичним вимогам, а й високим вимогам до конструкції та будівельної фізики. Особливо чутливі ділянки між високоякісними плитами з натурального каменю та сусідніми елементами будівлі потребують ідеальної герметизації для забезпечення функціональності та зовнішнього вигляду фасаду. Краї дорогоцінного та ніжного травертину (тибурський камінь), що використовується в Кю-Воген, захищені від забруднення силіконовим герметиком illbruck FA880.



Усі щілини у вертикальній частині фасаду заповнені матовим герметиком, а потім присипані піском. Причина вибору цього продукту: матовий силіконовий герметик illbruck FA880, нешкідливий для природного каменю, запобігає знебарвленню, яке переходить у камінь від традиційних герметиків і псує його зовнішній вигляд. Використаний герметик не шкідливий для каменю, не містить пластифікаторів, надзвичайно стійкий до УФ-випромінювання та погодних умов, має високу ударну в'язкість.

Як силіконовий герметик для натурального каменю альтернативою є illbruck FA280+ із сертифікатом Plus EC1, а також illbruck FA270+ з глянцевою поверхнею.

У будівельному проєкті Кю-Воген використовується будівельний силіконовий герметик illbruck FA150 для герметизації ступки та вікон фасаду, що відчиняються паралельно. Цей силіконовий герметик еластично полімеризується під впливом вологості повітря, має високу механічну міцність та стійкість до погодних умов, старіння та УФ-випромінювання. Цей однокомпонентний герметик використовується для герметизації будівельних елементів, що мають відповідати підвищеним вимогам пожежної безпеки, наприклад між твердими мінеральними будівельними матеріалами, такими як бетон, штукатурка та будівельні розчини.





## Приклад проєкту Франкфурт, The Flag II

Концепція об'єкта The Flag передбачає тимчасове розміщення. Після першого комплексу з бізнес-апартаментами та будівлі кампусу з високим рівнем оснащення у самому центрі Франкфурта за кілька кроків від кампусу Університету ім. Гете побудований The Flag II за проєктом архітектора Штефана Форстера. На восьми поверхах The Flag II розміщено 330 квартир для студентів. Корпус будівлі, виконаний зі збірних залізобетонних елементів, зовні утеплений і оштукатурений. Завдання полягало в тому, щоб встановити кілька віконних елементів однакового розміру в отвори будівлі в зимові місяці. А протягом трьох тижнів було необхідно встановити 121 віконний елемент на першому та другому поверхах, включаючи їхню герметизацію.

Оскільки роботи з герметизації залежали від погодних умов, спеціалісти, що приймали рішення, вирішили герметизувати вікна універсальною ущільнювальною стрічкою illbruck TP652 illmod Trio+ з дослідженням RAL, яка характеризується інноваційною технологією illbruck. Ця стрічка надійно закриває щілини, що піддаються впливу погодних умов, в пасивних будинках при новому будівництві або щілини при реконструкції старих будинків. Поверхні отворів можуть бути запилені, мокрі і навіть зледенілими, і все ж illbruck TP652 illmod Trio+ працює надійно.

У The Flag II використана стрічка illbruck TP652 розміром 88 XL, яка має випробування BG1, тому відповідно до DIN18542 є стійкою до проливного дощу. Широка варіантність застосування дозволяє закладати щілини завширшки 15–36 мм без необхідності зміни розмірів стрічки.

Крім цього, сертифікація EC1 Plus стрічки illbruck TP652 illmod Trio+ робить ущільнення будівлі екологічним.

Для нижньої зони ущільнення обрано віконно-фасадну стрічку illbruck ME501 Duo HI. Завдяки змінному значенню Sd її можна використовувати всередині та зовні приміщень, при цьому вона відповідає рекомендаціям RAL-Gütegemeinschaft для вікон та вхідних дверей. Згодом стики утеплили, а клінкерна обшивка надала будівлі остаточного вигляду. The Flag II – це інноваційна концепція з високими стандартами конструкції, ущільнена продуктами illbruck.



## Приклад проєкту Мюнхен, Alpenglühn

На півдні Мюнхена посеред ландшафтного парку побудовано ряд ексклюзивних житлових будинків, у тому числі дві 16-поверхові житлові башти одного планування, але з різними фасадами. Характерною рисою будівлі Alpenglühn є вражаючі панорамні вікна, що дозволяють спостерігати за чудовим краєвидом Альп.

Для чутливих ділянок ущільнення щілин – там, де скління примикає до підлоги, – використовувалися багатофункціональні стрічки illbruck TP652 illmod Trio+ з дуже низьким рівнем емісії.

Обраний виробник металоконструкцій згідно з проєктами архітекторів виготовив не лише вузькі алюмінієві елементи вікон та балконних дверей, а й скляні огороження лоджій та повністю заклені житлові галереї, динамічно закруглені кути яких характерні для всієї будівлі. Наша компанія також відповідала за збірку елементів на місці. Щоб переконатися, що чутливі ділянки герметизації щілин у вікнах між бетонною зовнішньою стіною та віконним або еркерним елементом були виконані швидко, якісно та економічно, проєктувальники використовували багатофункціональну ущільнювальну стрічку illbruck TP652 illmod Trio+.

Вона була спеціально розроблена для задоволення підвищених вимог пасивного будівництва. Її можна використовувати як у будівлях, що будуються, так і для санації і для теплоізоляції.

Цією стрічкою можна герметизувати віконні стики відповідно до загальновизнаних правил техніки та вимог EnEV. Ця проста у використанні багатофункціональна стрічка є продуктом високого класу, оскільки об'єднує в собі функції, що зазвичай містяться у трьох різних стрічках. Виконує три функції на всіх трьох рівнях ущільнення вікна RAL: зовнішня, внутрішня і всередині. Стійкість до зливи до 600 Па, тепло- та звукоізоляція, а також повітронепроникність та відповідно до вимог RAL-Gütegemeinschaft більший опір дифузії всередині, ніж зовні.

illbruck TP652 illmod Trio+ може замінити три продукти, що зазвичай потрібні для забезпечення ефективної герметизації (ущільнення) вікон. Завдяки цьому монтаж вікон є не тільки надзвичайно економічним, а й надзвичайно швидким: час герметизації можна скоротити до 80%.

Особливу увагу архітектори приділили вибору стійких екологічно чистих будівельних матеріалів, що забезпечать якість повітря в енергоефективній будівлі: сертифікована багатофункціональна ущільнювальна стрічка illbruck TP652 illmod Trio+ пройшла тест ift-Rosenheim і була класифікована як BG1 та GBR (повітронепроникність), а також перевірена на вміст летких органічних речовин. Цей продукт також має знак GEV EC1PLUS, який присвоюється виробам із низьким рівнем викидів, що робить життя в будинку безпечним.



## Ущільнення фасаду стрічкою illbruck Duo

Що стосується використання стрічок на фасадах, бренд illbruck встановлює стандарти: ідеальне поєднання вікон та фасадних стрічок Duo від illbruck – це технологія управління вологістю, що перевірена понад 10 років. Залежно від відносної вологості стрічки серії Duo змінюють своє значення Sd, інтелектуально запобігаючи пошкодженню від вологи. Відповідаючи вимогам RAL щодо якості, необхідна функція Duo для внутрішнього та зовнішнього використання була підтверджена ift-Rosenheim, Інститутом будівельної фізики Фрауенгофера та Німецьким інститутом якості будівництва. Доступна у багатьох варіантах версія Duo має широкий спектр застосування та є гарною альтернативою мембрані EPDM.

**ME501 Duo: інтелектуальна системна стрічка зі змінною вологістю та зносостійкою поверхнею, стійкою до УФ-випромінювання, запобігає пошкодженню від впливу вологи.**

- УФ-стійкість до 12 місяців.
- Стійкість до розривів.
- Змінне значення Sd.
- Відмінні можливості відведення вологи.
- Незалежні будівельні випробування на дію погодних умов, проливної дощу, герметичності, значення Sd і можливість нанесення штукатурки.
- Для внутрішнього та зовнішнього використання, тому простий вибір продукту, низький ризик проектування та відсутність ризику помилки.

### ME501 Duo HI E+



Стрічка зі спеціальною самоклеючою смугою шириною 30 мм знизу для приклеювання до віконного / фасадного профілю

Акcesуари:

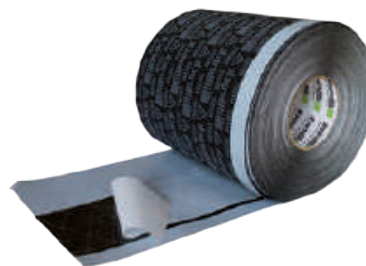
### SP025 Клей для віконних стрічок



Для приклеювання віконних плівок illbruck для повітро- та вітронепроникних з'єднань на стандартних будівельних поверхнях (наприклад, кам'яна кладка, бетон, штукатурка, пористий бетон, дерево, алюміній тощо)

- Без запаху, дуже низький рівень викидів
- Не містить розчинників, ізоціанатів та силіконів

### ME501 Duo HI VV



Стрічка з дуже клейкою самоклеючою смугою, висока стійкість до погодних умов

Акcesуари:

### ME904 Primer butyl & bitum Eco



Як підсилювач адгезії для всіх самоклеючих віконних стрічок illbruck

- Не містить розчинників
- Короткий час провітрювання



## Рішення для алюмінієвих вікон

### Двошарові конструкції

Зовнішнє облицювання фасаду в багатошаровій стіновій конструкції виконує не тільки естетичну функцію. Воно захищає ізоляційні та герметизуючі шари за нею, всередині, від дощу та інших факторів навколишнього середовища, наприклад УФ-випромінювання. Проте потрапляння води свідомо допускається. В напіввідкритих фасадах необхідно враховувати вплив УФ-випромінювання.

Правильна герметизація віконних та фасадних елементів, а також утеплення мають витримувати ці навантаження. Зовнішній шар ущільнення повинен бути стійким до зливи і, можливо, до УФ-випромінювання. Шар теплоізоляції зазвичай проходить майже лінійно до елементів скління перед несучою конструкцією будівлі. Внутрішнє ущільнення має бути герметичним і найчастіше повинно мати можливість покриватися штукатуркою. Рекомендується використовувати продукт із низьким рівнем викидів. Найбільше навантаження на ущільнення припадає на нижній вузол примикання конструкції. Тому тут використовуються продукти, які відповідають високим вимогам щодо водонепроникності.

### Рішення

- FA101 Нейтральний силіконовий герметик.
- FA150 Конструкційний силікон Premium.
- FA850 Силікон для скляних фасадів.
- ME010 Фасадна дихаюча мембрана Premium B1 та Клейка стрічка / скотч ME315.
- ME110 Гідроізоляційна стрічка.
- ME220 Зовнішня мембрана EPDM із клеєм для монтажу вікон SP351.
- ME501 Duo HI Віконна стрічка з клеєм для віконних стрічок SP025.
- SP525 Будівельний герметик.
- TP600 illmod 600.
- TP652 illmod Trio+.
- TP653 Trio X.
- Система виносного монтажу illbruck в зону утеплення.

### Одношарові конструкції / Конструкції із системою теплоізоляції

Одношарові конструкції, що використовуються в металоконструкціях, призначені лише для ремонту. Такі споруди зазвичай утеплюють на відміну від новобудов, де практично завжди використовується багатошарове зовнішнє утеплення. Захист від погодних умов тут забезпечується зовнішньою штукатуркою, яка має бути з'єднана з елементами фасаду, гарантуючи при цьому стійкість до зливи. Ущільнювачі, що пропонуються виробниками штукатурки, не завжди відповідають всім вимогам щодо компенсації температурних розширень сучасних металевих профільних систем, тому настійно рекомендується ущільнювати місця з'єднання профільних систем з отворами будинку, незважаючи на наявність штукатурки.

В одношарові конструкції рівень теплоізоляції також проходить лінійно до елементів скління. Внутрішнє ущільнення має бути повітронепроникним і придатним для покриття внутрішньою штукатуркою. Рекомендується використовувати продукти з низьким рівнем викидів. До герметизації вузлів примикань міжповерхових елементів і вхідних дверей пред'являються такі ж вимоги, як і до двошарових конструкцій.

### Рішення

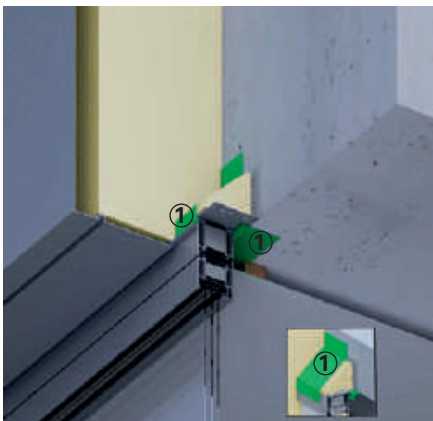
- FA101 Нейтральний силіконовий герметик.
- FA150 Конструкційний силікон Premium.
- FA850 Силікон для скляних фасадів.
- ME010 Фасадна дихаюча мембрана Premium B1 та Клейка стрічка / скотч ME315.
- ME110 Гідроізоляційна стрічка.
- ME220 Зовнішня мембрана EPDM з клеєм для монтажу вікон SP351.
- ME500 Duo Віконна стрічка з клеєм для віконних плівок SP025.
- SP525 Будівельний герметик.
- TP600 illmod 600.
- TP652 illmod Trio+.
- TP653 Trio X.
- OS925 Рідка мембрана для гідроізоляції.



## Рішення для алюмінієвих вікон

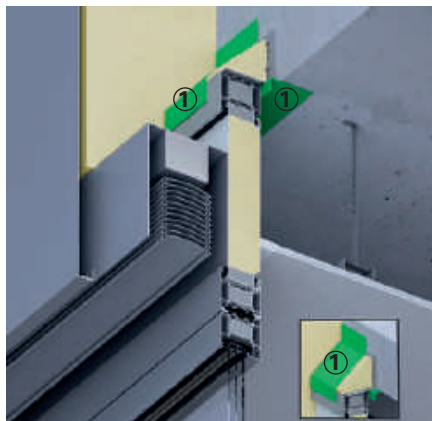
### Верхнє з'єднання

#### Металевий фасад



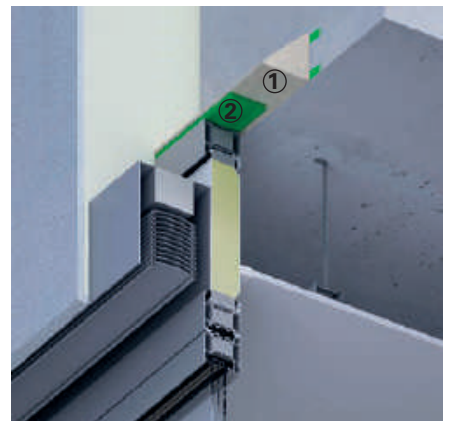
① **ME501** Duo HI Віконна стрічка

#### Металевий фасад



① **ME501** Duo HI Віконна стрічка

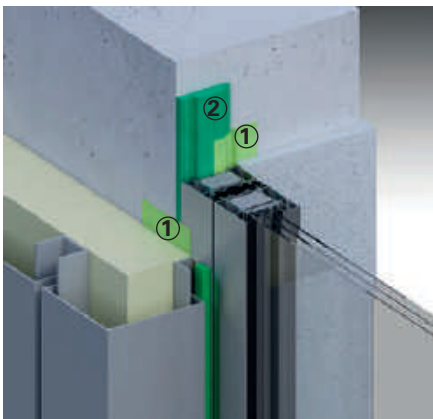
#### Алюмінієві вікна з WDVS



① **PR007** Установчий профіль і  
**SP340** Швидковисихаючий клей  
② **TP652** illmod Trio+ або  
**TP653** Trio X

### Бокове з'єднання

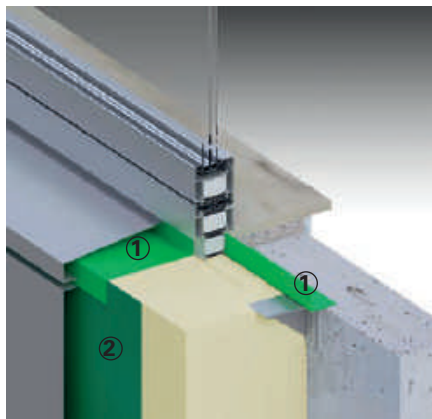
#### Металевий фасад



① **ME501** Duo HI Віконна стрічка і  
**SP025** Клей для віконних стрічок  
② **FM230** Віконна піна+

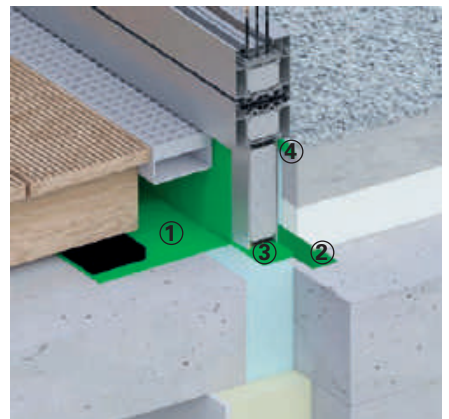
### Нижнє з'єднання

#### Металевий фасад із відкритими зазорами



① **ME501** Duo HI Віконна стрічка і  
**SP025** Клей для віконних стрічок  
② **ME010** Фасадна дихаюча мембрана  
Premium B1 і  
**ME315** Клейка стрічка / скотч

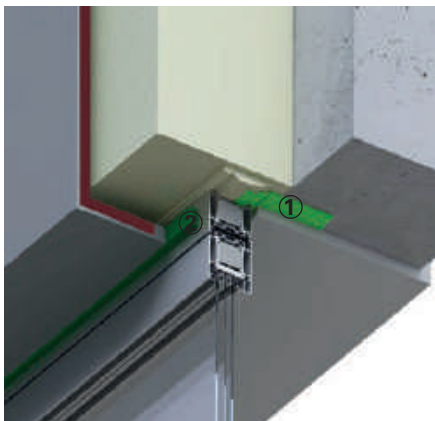
#### Балкон



① **ME220** Зовнішня мембрана EPDM і  
**SP351** Клей для монтажу вікон або  
② **ME501** Рідка мембрана для  
гідроізоляції  
**SP025** Клей для віконних стрічок  
③ **FM230** Віконна піна +  
④ **FA270** Натуральний силікон +  
для каменю

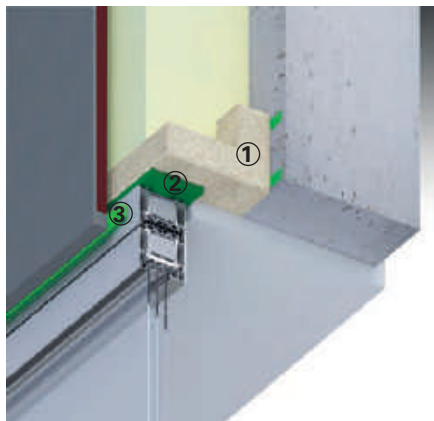
## Верхнє з'єднання

### Алюмінієві вікна VHF



- ① ME501 Duo HI Віконна стрічка і SP025 Клей для віконних стрічок
- ② TP600 illmod 600

### Алюмінієві вікна VHF



- ① PR010 Профіль кутовий і SP340 Швидковисихаючий клей
- ② TP652 illmod Trio+ або TP653 Trio X
- ③ TP600 illmod 600

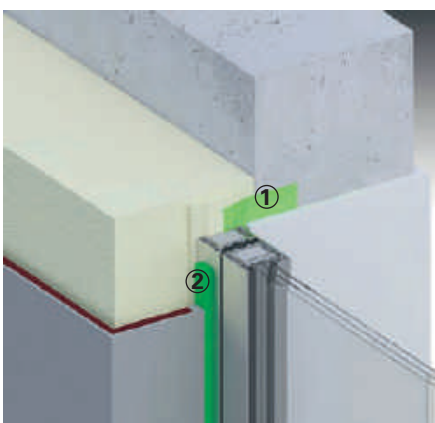
### Алюмінієві вікна WDVS



- ① TP652 illmod Trio+
- ② TP600 illmod 600

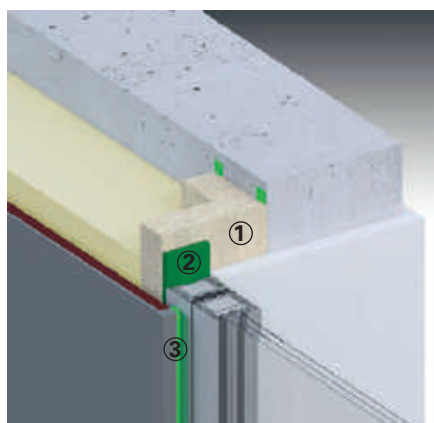
## Бокове з'єднання

### Алюмінієві вікна VHF



- ① ME501 Duo HI Віконна стрічка і SP025 Клей для віконних стрічок
- ② TP600 illmod 600

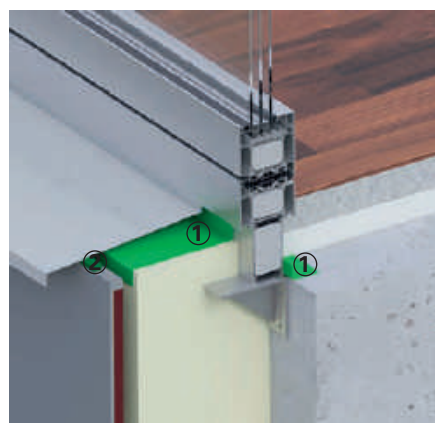
### Алюмінієві вікна VHF



- ① PR010 Профіль кутовий і SP340 Швидковисихаючий клей
- ② TP652 illmod Trio+ або TP653 Trio X
- ③ TP600 illmod 600

## Нижнє з'єднання

### Алюмінієві вікна VHF



- ① ME501 Duo HI Віконна стрічка і SP025 Клей для віконних стрічок
- ② TP600 illmod 600

## Рішення для алюмінієвих вікон

### Система виносного монтажу вікон illbruck

Монтаж віконних блоків у площині шару утеплення будівлі

Клейова система монтажу віконних блоків у шарі утеплювача із сертифікатом RAL. Наша авторська система гарантує безпечний, статично звуконепроникний монтаж віконних блоків у шарі ізоляції будівлі. Це не лише перше сертифіковане рішення Інституту віконних технологій у Розенхаймі (за вимогами M0-01/1 і M0-02 /1), що базується на клейовому сполученні, а й на сьогоднішній день це найбільш перевірена сотнями інвестицій система в Європі. У більш ніж 30 окремих дослідженнях і розрахунках були доведені її споживчі властивості.

Щоб бути в змозі запропонувати правильне рішення з урахуванням ваших індивідуальних будівельних проектів, ми поділили систему на 3 типи монтажу з виносом у діапазоні від 35 мм до 200 мм.

illbruck вводить нові стандарти монтажу віконних блоків у теплоізоляційному шарі як системне кріплення віконних блоків з одночасною герметизацією віконного шва. У комплекті не передбачено використання металевих опорних консолей для монтажу, а його монтажний каркас є природним продовженням віконного прорізу.

Монтажні профілі системи вирівнюються і встановлюються під час складання, саме тому можна безпосередньо впливати на виправлення монтажною основою, якщо вона не була ретельно виконана.

Система виносного монтажу вікон illbruck призначена для енергоефективного та «пасивного» будівництва, а завдяки своїй простоті і відтворюваності в збірці зменшує реальну вартість лінійних теплових містків, зберігаючи темп зростаючих вимог до віконних виробів.

- Перший на ринку універсальний набір для монтажу і ущільнення віконних блоків в шарі теплоізоляції будівлі.
- Віконний блок можна висунути за межі площини стіни в межах від 35 до 200 мм.
- Повторюваність у монтажі, і таким чином у кінцевому результаті отримується герметичність з'єднання.
- Герметичність від проливної дощу 1050 Pa.
- Звукоізоляція з'єднувального шва на рівні 36 дБ, а у варіанті акустичної системи – 43 дБ для збереження параметрів вікна підвищеної герметичності і звукоізоляції (наприклад, інвестиції на шляху швидкого дорожнього руху).
- Можливість адаптації інтер'єру через 24 години після встановлення віконних блоків завдяки повному закриттю віконного прорізу (вирішує проблему ще неіснуючої теплоізоляції).
- Можливість подальшої заміни віконного блоку без пошкодження фасаду.
- Надійний, перевірений як на малих, так і дуже великих інвестиціях в Європі.
- Несе знак якості RAL – має численні випробування, проведені в Інституті віконних технологій м. Розенхайм, що підтверджують працездатність системи відповідно до вимог інструкцій RAL.
- Захист від зломів – варіанти кріплення віконних блоків у класах RC2 та RC3.
- Доступний каталог термомістків виносного монтажу віконних блоків (понад 700 розрахунків).
- Контроль консультантів illbruck над проектом і здійсненям монтажу віконних блоків.

## Монтаж віконних блоків у площині шару утеплення будівлі

### Виносний монтаж illbruck – 1 тип: для виносу 35 і 50 мм

#### PR011 Профіль інсталяційний

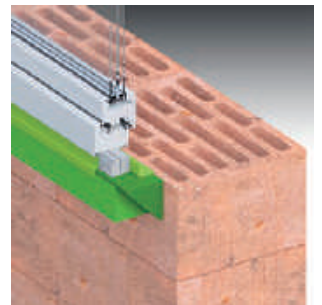
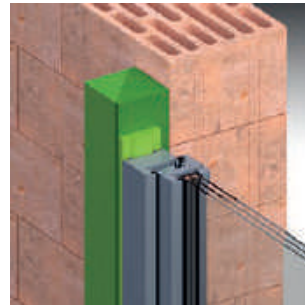
Профіль PR011 забезпечує часткове висування віконного блоку в шар утеплення будинку (до 35 мм за контур стіни). Можливе застосування з'єднувачів для монтажу рами в стіні на відстані  $\leq 10$  мм від його краю (в залежності від матеріалу стіни). Прямокутна форма профілю PR011 дозволяє легко і просто поєднати його з шаром утеплення будинку.



### Виносний монтаж illbruck – 2 тип: для виносу 90 мм

#### PR007 Профіль інсталяційний

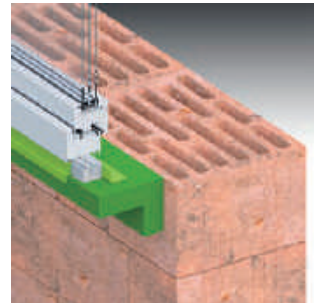
Монтажний профіль PR007, у випадку більшості віконних профілів, забезпечує повне висування віконного блоку в шар утеплення будинку (до 90 мм за контур стіни). Можливе застосування з'єднувачів для монтажу рами віконного блоку в монтажному профілі PR007, на відстані щонайменше 15 мм від краю стіни і щонайменше 25 мм від зовнішнього краю профілю PR007. Ізоляційний профіль PR008 покращує теплоізоляцію, надаючи йому форму, яка дозволяє безперешкодно з'єднуватися опорній рамі системи та теплоізоляції будівлі.



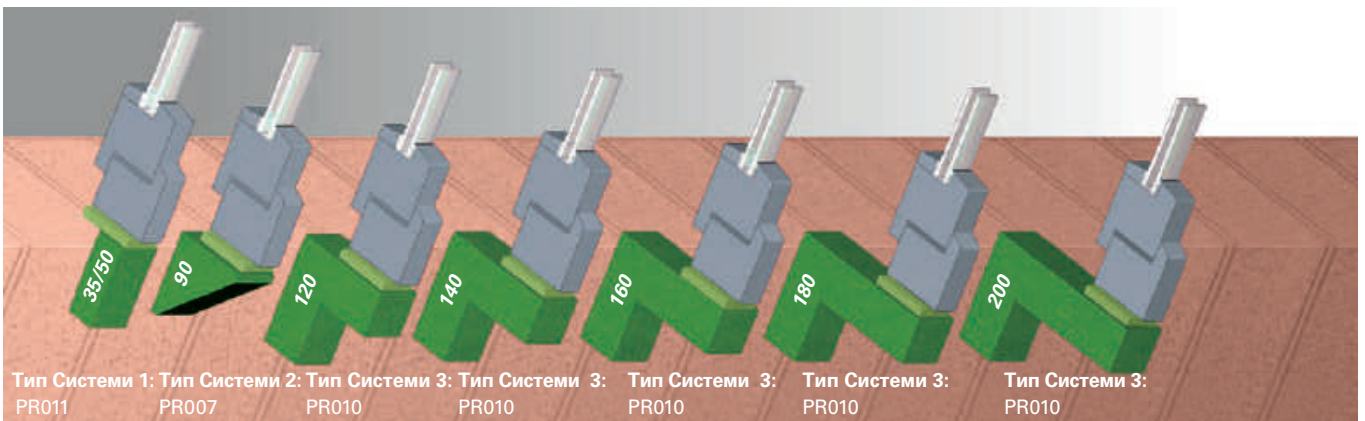
### Виносний монтаж illbruck – 3 тип: для виносу 200 мм

#### PR010 Кутловий профіль

Монтажний кутловий профіль PR010 забезпечує повне висування віконного блоку в шар утеплення (від 120 мм до 200 мм за контур стіни). Рекомендований у випадку монтажу в тришаровій стіні із застосуванням клінкерної цегли або у випадку застосування ізоляційних плит значної товщини. Ізоляційний блок PR012 покращує теплоізоляцію. Довжина монтажного куттового профілю PR010 становить 1,35 м.



### Винос 35–200 мм





## Рішення для металевих фасадів

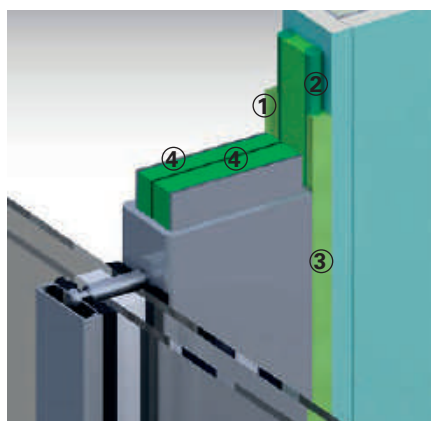
### Повністю скляний фасад



2

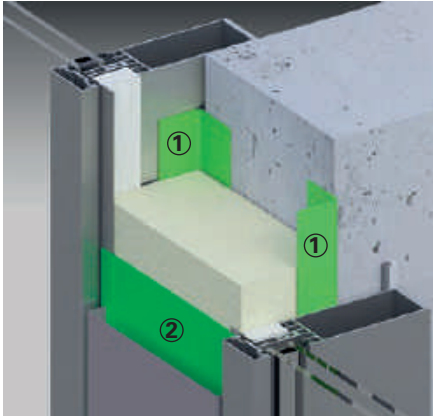
- ① **FA850** Силікон для скляних фасадів
- ② **PR102** Шнур поліетиленовий круглий

### Каркасний фасад Поздовжня звукоізоляція зі з'єднанням із перегородкою



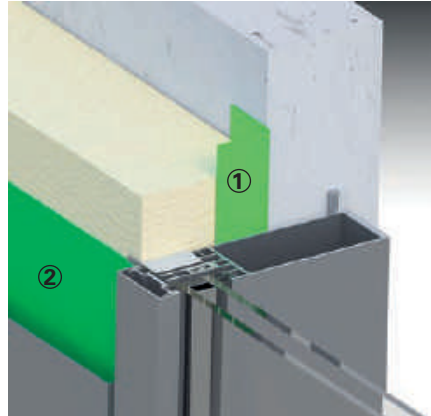
- ① **FM230** Віконна піна +
- ② **PR102** Шнур поліетиленовий круглий
- ③ **SP525** Будівельний герметик
- ④ **TP300** іllac

**Каркасний фасад із відкритими стиками**  
**Бокове з'єднання (перегородка)**



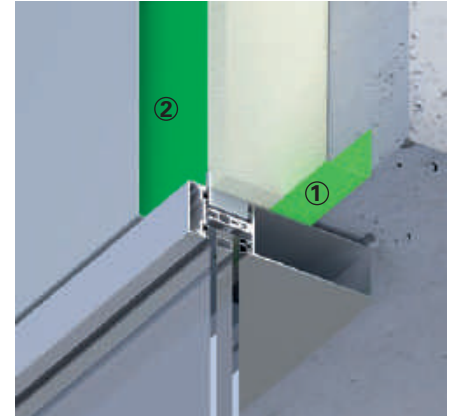
- ① **ME501** Duo HI Віконна стрічка і **SP025** Клей для віконної стрічки або **ME501** Duo HI VV Віконна стрічка
- ② **ME010** Фасадна дихаюча мембрана Premium B1 і **ME315** Клейка стрічка / скотч

**Каркасний фасад із відкритими стиками**  
**Бокове з'єднання**



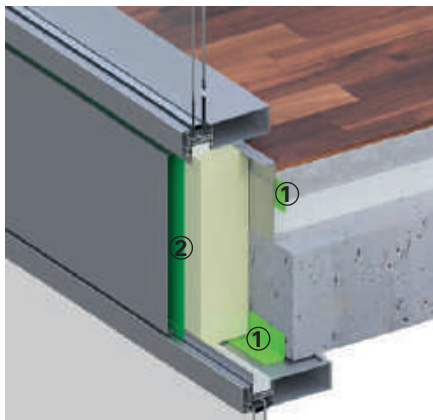
- ① **ME501** Duo HI Віконна стрічка і **SP025** Клей для віконної стрічки або **ME501** Duo HI VV Віконна стрічка
- ② **ME010** Фасадна дихаюча мембрана Premium B1 і **ME315** Клейка стрічка / скотч

**Каркасний фасад із відкритими стиками**  
**Верхнє з'єднання**



- ① **ME501** Duo HI Віконна стрічка і **SP025** Клей для віконної стрічки або **ME501** Duo HI VV Віконна стрічка
- ② **ME010** Фасадна дихаюча мембрана Premium B1 і **ME315** Клейка стрічка / скотч

**Каркасний фасад із відкритими стиками**  
**З'єднання на підвісній стелі**



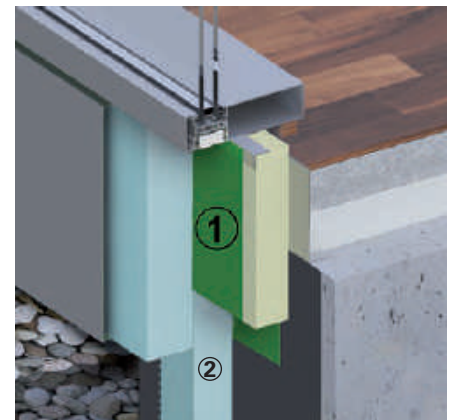
- ① **ME501** Duo HI Віконна стрічка і **SP025** Клей для віконної стрічки або **ME501** Duo HI VV Віконна стрічка
- ② **ME010** Фасадна дихаюча мембрана Premium B1 і **ME315** Клейка стрічка / скотч

**Каркасний фасад**  
**Нижнє з'єднання (цоколь)**



- ① **ME501** Duo HI Віконна стрічка і **SP025** Клей для віконної стрічки або **ME501** Duo HI VV Віконна стрічка

**Каркасні фасади**  
**Нижнє з'єднання (цоколь, що контактує із землею)**



- ① **ME501** Duo HI Віконна стрічка і **SP025** Клей для віконної стрічки або **ME501** Duo HI VV Віконна стрічка
- ② **ME220** Зовнішня мембрана EPDM **SP351** Клей для монтажу вікон або **OS925** Рідка мембрана для гідроізоляції

## Все, що потрібно Огляд найважливіших продуктів illbruck для створення з'єднань у металоконструкціях і фасадному будівництві

Бренд illbruck пропонує широкий спектр високоякісних інноваційних рішень та продуктів практично для всіх можливих монтажних ситуацій, пов'язаних із герметизацією вікон. Найбільш важливі сфери застосування та продукти з усього асортименту представлені в наступному огляді.

### Герметики

|              |   |
|--------------|---|
| <b>FA101</b> | Нейтральний силіконовий герметик        |
| <b>FA801</b> | Силікон для вікон                       |
| <b>FA850</b> | Силікон для скляних фасадів             |
| <b>FA270</b> | Силікон для натурального каменю+        |
| <b>FA280</b> | Силікон матовий для натурального каменю |

### Герметики гібридні

|              |                      |
|--------------|----------------------|
| <b>SP520</b> | Фасадний герметик    |
| <b>SP525</b> | Герметик будівельний |
| <b>SP925</b> | Рідка мембрана       |

### Ущільнювальні стрічки

|              |            |
|--------------|------------|
| <b>TP300</b> | illac      |
| <b>TP600</b> | illmod 600 |
| <b>TP610</b> | illmod eco |

### Багатофункціональні ущільнювальні стрічки

|              |              |
|--------------|--------------|
| <b>TP652</b> | illmod Trio+ |
| <b>TP653</b> | Trio X       |

### Ущільнювальні стрічки

#### Клейкі стрічки

|              |  |
|--------------|--|
| <b>ME315</b> | Клейка стрічка / скотч                 |
| <b>TN126</b> | Гнучка целюлозна стрічка               |
| <b>TN136</b> | Стрічка для безпечного скління         |
| <b>TN553</b> | Ізоляційна та віброгасильна стрічка LR |
| <b>TN563</b> | Опорна стрічка                         |

### Піни

|              |                 |
|--------------|-----------------|
| <b>FM210</b> | Піна фасадна    |
| <b>FM230</b> | Піна для вікон+ |
| <b>JF100</b> | Ізоляційна піна |

| Використання ззовні | Використання всередині | Вільне функціонування без впливу атмосферних факторів | Обмежений дією атмосферних факторів | Опір до УФ-випромінювання | Дифузійність | Пароізоляція | Підходить для нижніх з'єднань | З тестами на емісію | Можливість оштукатурювання | B1 |
|---------------------|------------------------|---|-------------------------------------|---------------------------|--------------|--------------|-------------------------------|---------------------|----------------------------|----|
| •                   | •                      | •   |                                     | •                         |              | •            |                               | •                   |                            |    |
| •                   | •                      | •   |                                     | •                         |              | •            |                               |                     |                            |    |
| •                   | •                      | •   |                                     | •                         |              | •            |                               |                     |                            |    |
| •                   | •                      |   |                                     |                           |              | •            |                               | •                   |                            |    |
| •                   | •                      |   |                                     |                           |              | •            |                               | •                   |                            |    |
| •                   | •                      | •   |                                     | •                         |              | •            |                               | •                   |                            |    |
| •                   | •                      | •   |                                     | •                         |              | •            |                               | •                   |                            |    |
| •                   | •                      | •   |                                     | •                         |              | •            |                               | •                   |                            |    |
|                     | •                      |   | •                                   |                           | •            |              |                               |                     |                            |    |
| •                   | •                      | •   |                                     | •                         | •            |              |                               | •                   | •                          | •  |
| •                   | •                      | •   |                                     | •                         | •            |              |                               | •                   | •                          | •  |
| •                   | •                      | •   |                                     | •                         | •            | •            |                               | •                   | •                          | •  |
| •                   | •                      | •   |                                     | •                         | •            | •            |                               | •                   | •                          | •  |
|                     | •                      |   |                                     |                           |              |              |                               |                     |                            |    |
|                     | •                      |   |                                     |                           |              |              |                               |                     |                            |    |
| •                   | •                      |   |                                     |                           |              |              |                               |                     |                            |    |
| •                   | •                      |   |                                     | •                         |              |              |                               |                     |                            |    |
| •                   | •                      |   |                                     | •                         |              |              |                               |                     |                            |    |
|                     | •                      |   |                                     |                           |              |              |                               | •                   |                            |    |
|                     | •                      |   |                                     |                           |              |              |                               | •                   |                            |    |
|                     | •                      |   |                                     |                           |              |              |                               | •                   |                            |    |

---

#### Стрічки / мембрани

|              |                                     |
|--------------|-------------------------------------|
| <b>ME010</b> | Фасадна дихаюча мембрана Premium B1 |
| <b>ME110</b> | Гідроізоляційна стрічка 1,0 мм      |
| <b>ME110</b> | Гідроізоляційна стрічка 1,5 мм      |
| <b>ME220</b> | EPDM Зовнішня мембрана 0,75 мм      |
| <b>ME220</b> | EPDM Зовнішня мембрана 1,2 мм       |
| <b>ME402</b> | Butyl Alu Стрічка бутилова          |
| <b>ME501</b> | TwinAktiv HI Віконна стрічка        |
| <b>ME508</b> | TwinAktiv VV Віконна стрічка        |
| <b>OS925</b> | Рідка гідроізоляційна мембрана      |

---

#### Акcesуари

|              |  |
|--------------|--|
| <b>ME901</b> | Бутилово-бітумна ґрунтовка                   |
| <b>ME902</b> | Бутилово-бітумна аерозольна ґрунтовка        |
| <b>ME904</b> | Бутилово-бітумна ґрунтовка (без розчинників) |

---

#### Клеї

|              |                                      |
|--------------|--------------------------------------|
| <b>CT113</b> | Клей для мембрани EPDM               |
| <b>DG210</b> | Клей для вклеювання склопакетів      |
| <b>SP025</b> | Екоклей для віконної стрічки         |
| <b>SP050</b> | Клей універсального призначення      |
| <b>SP350</b> | Миттєвий клей Plus                   |
| <b>SP351</b> | Клей для монтажу вікон / рідкий клин |
| <b>OT015</b> | Клей для мембрани EPDM               |

---





## Сервіс і консультації Реалізація проєктів з командою проєктантів Будівельні з'єднання

Проєкти стають дедалі більш вимогливими, методи все більш і більш досконалішими, а вимоги – дедалі вищими. Таким чином, виникає питання, як професіонал має профілювати себе на дуже конкурентному ринку, щоб мати перевагу в тендерах та зміцнювати лояльність клієнтів і завойовувати нових клієнтів.

Ми допомагаємо в реалізації проєктів своїми рішеннями та широким спектром підтримки. Ми пропонуємо «Системні Рішення» та продукти, спеціально адаптовані до сфери застосування, які відрізняються повною сумісністю та підтвердженими екологічними властивостями. Продукти illbruck виготовлені за найсуворішими стандартами якості та характеризуються відмінними властивостями при використанні. Винятково низький рівень викидів для здорового способу життя в наш час.

Підтверджено різними випробуваннями, проведеними незалежними інститутами.

## Все залежить від проєктування

Досконалий дизайн будівельних з'єднань сьогодні більш важливий, але й складніший, ніж раніше. Бренд illbruck має 60-річний досвід роботи в цій галузі і пропонує перевірені рішення для комбінування будівельних покриттів та внутрішнього оздоблення, в тому числі ті, що виходять за межі стандартних рішень.

**Наша команда «Проєктувальників Будівельних З'єднань» виконує «індивідуальні» рішення, скорочуючи обсяг проєктних робіт!**

За запитом професійна команда «Проєктувальників Будівельних З'єднань» також пропонує професійні проєкти будівельних з'єднань незалежно від продуктів та постачальників. Ми завжди беремо на себе відповідальність і надаємо відповідні гарантії.

### Наші пропозиції:

- докладні проєкти;
- концепція ущільнення;
- ізотермічні розрахунки;
- розрахунок вологості;
- розрахунки, пов'язані з виникненням теплових мостів;
- статичні розрахунки для наших систем, встановлення в ізоляційному шарі.

### Пакет переваг:

- незалежні та об'єктивні консультації;
- безпека дизайну;
- економічна ефективність з погляду сумісних рішень з поточним станом технічних знань.

**Заощаджуйте час: відвідайте нас на сайті [www.bauanschluss.info](http://www.bauanschluss.info) або зателефонуйте нам: Команда «Проєктувальників Будівельних З'єднань»  
Тел.: +49 (0)2203 57550-500  
E-mail: [planungsteam@tremco-illbruck.com](mailto:planungsteam@tremco-illbruck.com)  
[www.bauanschluss.info](http://www.bauanschluss.info)**

### [www.bauanschluss.info](http://www.bauanschluss.info)

Bauanschluss.info пропонує онлайн-підтримку під час підготовки інвестицій у будівництво – від всебічного планування деталей, підкріпленого докладними технічними знаннями, до значних лімітів доставки в структурі об'єкта, що будується. Користуватися ним можна безкоштовно – для доступу потрібна лише проста реєстрація. Це доступ до нашої постійно зростаючої бази даних із концепціями віконних з'єднань, фасадних ущільнень, внутрішньої обробки та багато іншого.

Готові ідеї, пов'язані з конкретними рішеннями для будівельних з'єднань, детально представлені та доповнені корисною технічною інформацією і важливими порадами зі складання для скачування у 2D та інтерактивних 3D форматах PDF.

Bauanschluss.info полегшує процес планування інвестицій у будівництво незалежно від його розміру. Водночас база даних є джерелом важливих порад з підготовки експертних висновків та рекомендацій, які можна використовувати на практиці на будівельному майданчику.


Представлені рішення завжди базуються на поточних стандартах і знаннях будівельної галузі та спрямовані на досягнення цілей економії, енергоефективності та сталого розвитку.





tremco illbruck Sp. z o.o.  
Kuźnicy Kotłatajowskiej 13  
31-234 Kraków, Poland  
[www.illbruck.com](http://www.illbruck.com)

Контакти в Україні:  
Тел.: +38 067 407 95 55  
e-mail: [i.babinetskyi@stonechem.com.ua](mailto:i.babinetskyi@stonechem.com.ua)

 [illbruck Ukraine](#)